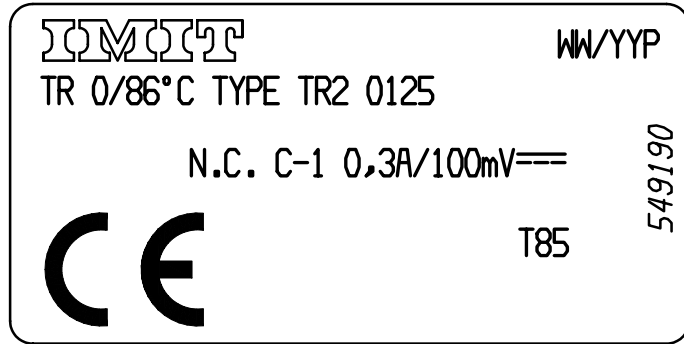


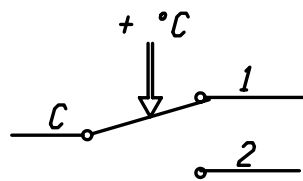
**DATI TECNICI**  
**TECHNICAL DATA**

**ETICHETTA**  
**LABEL**



<b>AZIONE TIPO</b> ACTION TYPE	<b>1B (EN 60730-1)</b>
<b>INSTALLAZIONE TIPO</b> METHOD OF MOUNTING	<b>A PANNELLO</b> PANEL MOUNTING
<b>TENSIONE IMPULSIVA NOMINALE</b> RATED IMPULSE VOLTAGE	<b>2,5 kV</b>
<b>INTERVALLO DI REGOLAZIONE</b> CONTROL RANGE	<b>0 / 86±3°C</b>
<b>DIFFERENZIALE</b> SWITCHING DIFFERENTIAL	<b>Δt 4±1 K</b>
<b>MAX. TEMPERATURA TESTA THERMOSTATO</b> MAX. SWITCHING HEAD TEMPERATURE	<b>T 85</b>
<b>MAX TEMPERATURA BULBO</b> MAX BULB TEMPERATURE	<b>130 °C</b>
<b>PORTATA CONTATTI</b> CONTACTS RATING	<b>0,3A/100mV</b>
<b>RESISTENZA CONTATTI</b> CONTACTS RESISTANCE	<b>≤ 8mΩ</b>
<b>EFFETTO TEMPERATURA AMBIENTE</b> AMBIENT TEMPERATURE EFFECT	<b>- 0,20°C/°C (*)</b>
<b>FLUIDO CONTROLLATO</b> CONTROLLED MEDIUM	<b>ACQUA , OLIO</b> WATER , OIL
<b>GRADO DI INQUINAMENTO</b> POLLUTION SITUATION	<b>2 (EN 60730-1)</b>

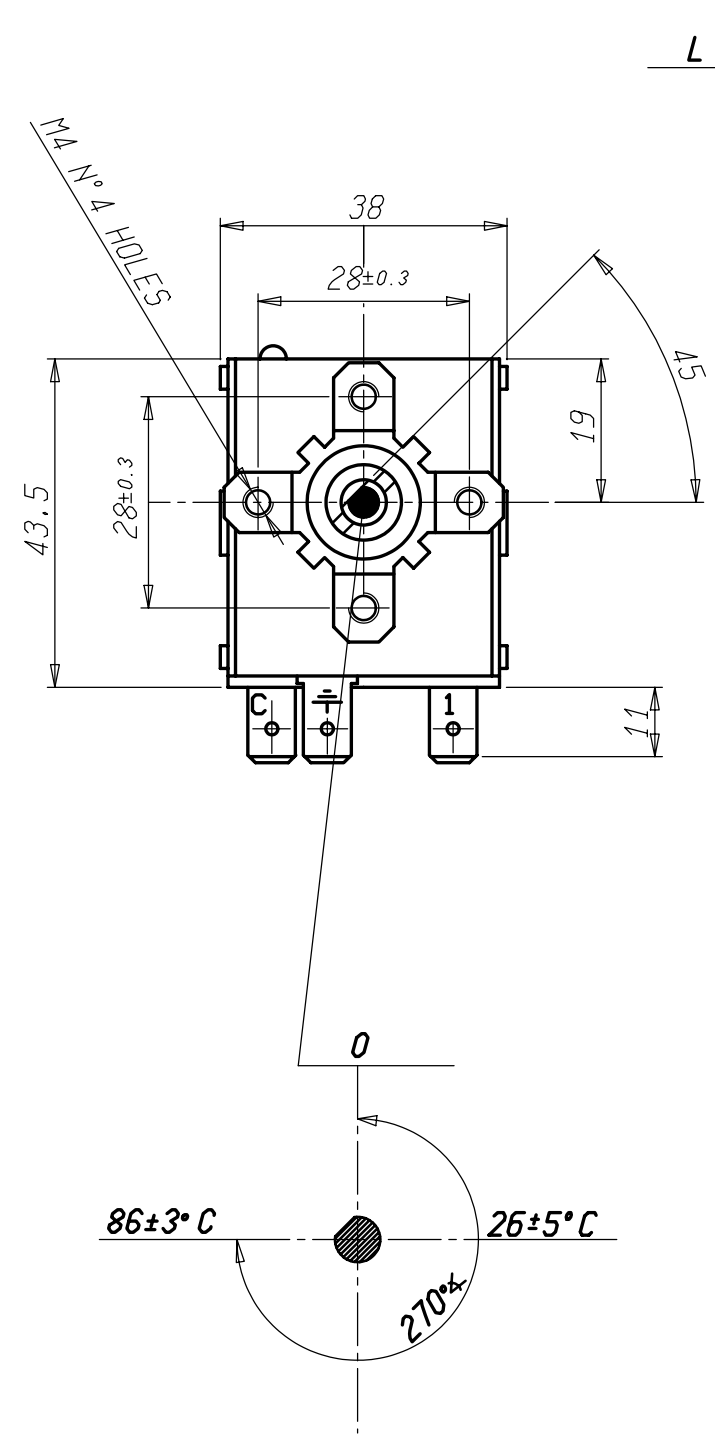
**SCHEMA ELETTRICO**  
**WIRING DIAGRAM**



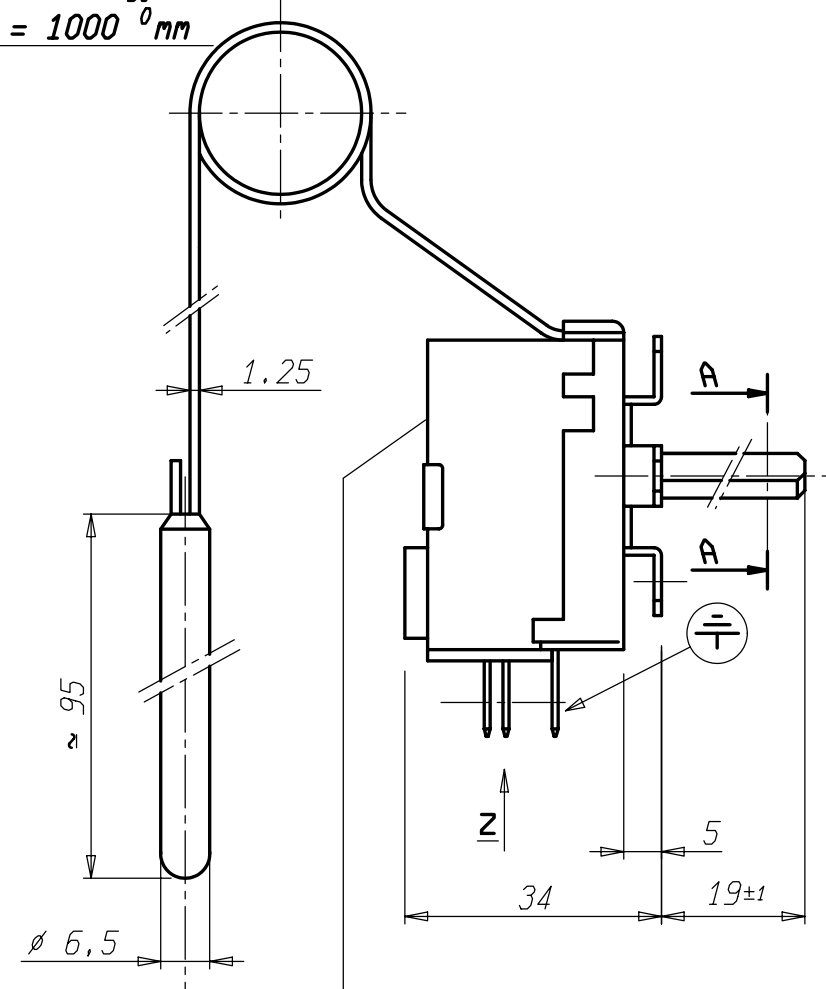
**VALORI D'INTERVENTO CON THERMOSTATO A TEMPERATURA DI 20 °C**  
**SWITCHING POINT WITH THERMOSTAT AT TEMPERATURE = 20 °C**

**(\*) MAX. VARIAZIONE DEL PUNTO DI INTERVENTO IN RAPPORTO ALLA VARIAZIONE DAL VALORE DI RIFERIMENTO DELLA TEMPERATURA AMBIENTE**

**(\*) MAX. CHANGE IN SWITCHING POINT REFERRED TO CHANGE FROM REFERENCE OF AMBIENT TEMPERATURE**



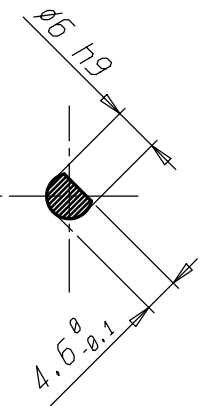
$L = 1000^{+50}_0$  mm



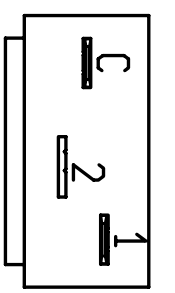
**ETICHETTA**  
**LABEL**

**FASTON 6,3x0,8**

**SEZ. A-A**



**VISTA Z**  
**VIEW Z**



Verificato											
	Peso grezzo	Quote senza indicazione di tolleranza: precisione gruppo B							Lunghezza lato minore α		
		da 0 a < 6	da 6 a < 30	da 30 a < 120	da 120 a < 315	da 315 a < 1000	da 1000 a ≤ 2000	OLTRE 2000	da 0 a < 10	da 10 a < 50	da 50 a ≤ 100
	Peso finito	A ±0.05	±0.1	±0.15	±0.2	±0.3	±0.5	-	±1*	±30'	±20'
Progetto N°	B ±0.1	±0.2	±0.3	±0.5	±0.8	±1.2	±2				
Date	Diseg.	Verif. E. RUSSO				11/04/11					
	Scala	1:1		Sost. II	Disegno/Codice						
Mod. num.	Denominaz.		TERMOSTATO TR2 / ADJUSTABLE THERMOSTAT TR2								
	A3		Il presente disegno non può essere riprodotto, copiato o comunicato a terzi senza la nostra autorizzazione, come a termine di legge sui diritti d'autore								

