

DATI TECNICI
TECHNICAL DATA

ETICHETTA
LABEL

IMOTT

STB 70-C TYPE LS1 8025 WW/YP

C-2 16(2,5)A/250V~ T85

15(2,5)A/250V~

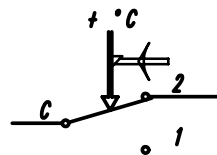
DIN STB1211

0497 CATEGORIA IV

542391

INSTALLAZIONE TIPO METHOD OF MOUNTING	A PANNELLO PANEL MOUNTING
TENSIONE IMPULSIVA NOMINALE RATED IMPULSE VOLTAGE	2,5 kV
INTERVALLO DI CONTROLLO CONTROL RANGE	70 ⁻⁶ °C
DIFFERENZIALE (riarmo manuale) DIFFERENTIAL (manual reset)	15 ±8 °C
SICUREZZA POSITIVA FAIL SAFE	YES
MAX. TEMPERATURA TESTA THERMOSTATO MAX. SWITCHING HEAD TEMPERATURE	T 85 °C
MAX TEMPERATURA BULBO MAX BULB TEMPERATURE	125 °C
PORTATA CONTATTI CONTACTS RATING	MC 2,5FLA - 16A N.I. 250V~
EFFETTO TEMPERATURA AMBIENTE AMBIENT TEMPERATURE EFFECT	-0,22 °C/°C (*)
FLUIDO CONTROLLATO CONTROLLED MEDIUM	ACQUA , OLIO WATER , OIL
GRADO DI INQUINAMENTO POLLUTION SITUATION	2 (EN 60730-1)

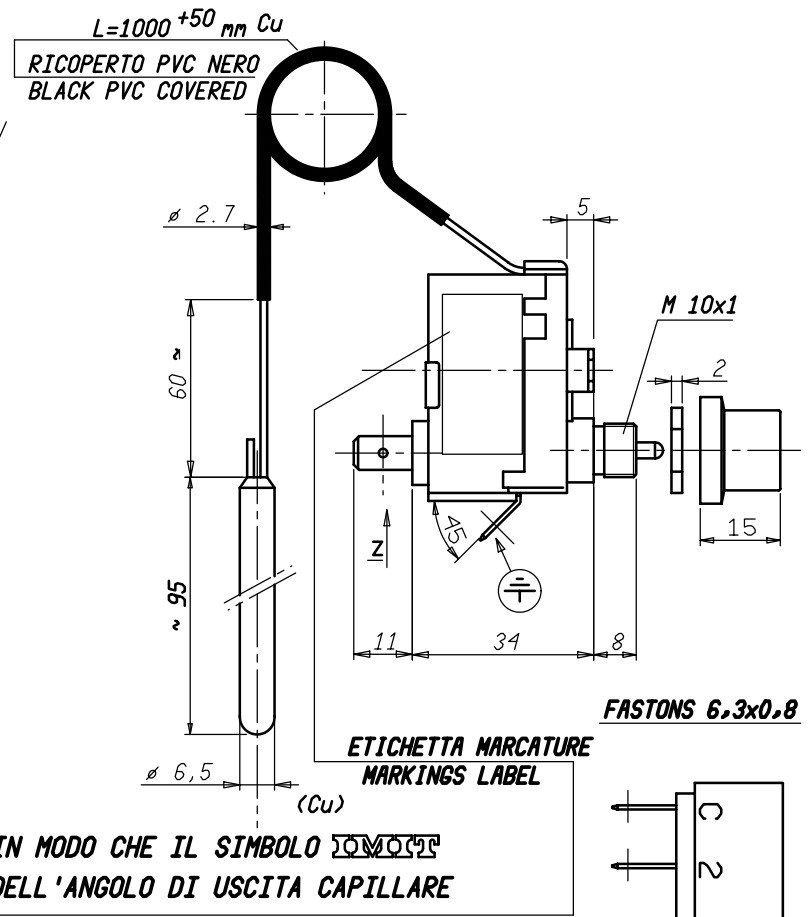
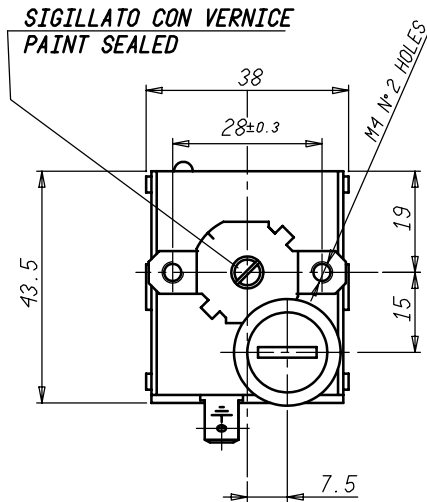
SCHEMA ELETTRICO
WIRING DIAGRAM



VALORI D'INTERVENTO CON THERMOSTATO A TEMPERATURA DI 20 °C
SWITCHING POINT WITH THERMOSTAT AT TEMPERATURE = 20 °C

(*) **VARIAZIONE DEL PUNTO DI INTERVENTO IN RAPPORTO ALLA**
VARIAZIONE DAL VALORE DI RIFERIMENTO DELLA TEMPERATURA AMBIENTE

(*) **CHANGE IN SWITCHING POINT REFERRED TO CHANGE**
FROM REFERENCE OF AMBIENT TEMPERATURE



APPLICARE L'ETICHETTA IN MODO CHE IL SIMBOLO IMOTT
SIA IN CORRISPONDENZA DELL'ANGOLO DI USCITA CAPILLARE

STICK LABEL TO OBTAIN SYMBOL IMOTT
IS IN CAPILLARY WAY OUT CORNER

Pos.	Codice	Denominazione	N. Pezzi	Note
		Materiali		
		Treatment		
		Peso grezzo	Quote senza indicazione di tolleranza: precisione gruppo B	Lunghezza lato minore $\frac{1}{\sqrt{2}}$ oc
			da 0 a < 6	da 6 a < 30
			da 30 a < 120	da 120 a < 315
			da 315 a < 1000	da 1000 a ≤ 2000
			OLTRE 2000	da 0 a < 10
				da 10 a < 50
				da 50 a ≤ 100
				OLTRE 100
		Peso finito		
			A ±0.05	±1*
			B ±0.1	±30'
			C ±0.2	±20'
				±10'
		Progetto N°		
		Disegn.	Verif. M. CAPITANIO	28/05/10
		Scale	Sest. 11	Disegno/Codice
		1:1	da!	542391
		Denominaz.	IMOTT Control System Srl	
		DISPOSITIVO TERMICO DI INTERRUZIONE LS1 / THERMAL CUT-OUT		
		A4	Il presente disegno non può essere riprodotto, copiato o comunicato a terzi senza la nostra autorizzazione, come a termine di legge sui diritti d'autore	